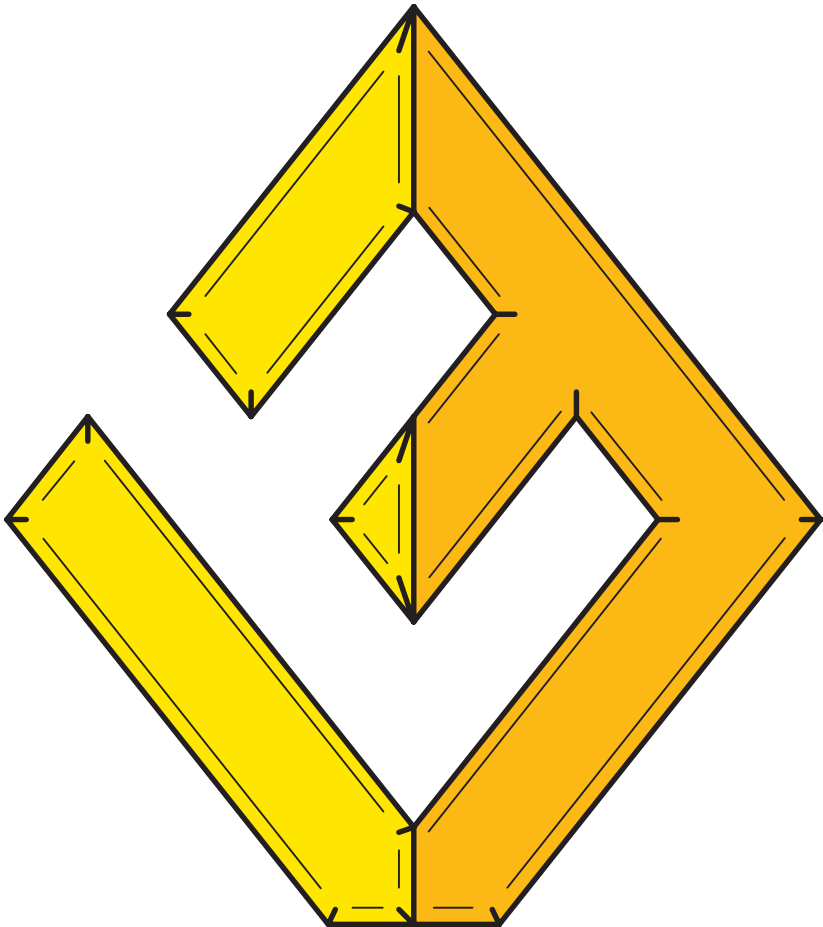




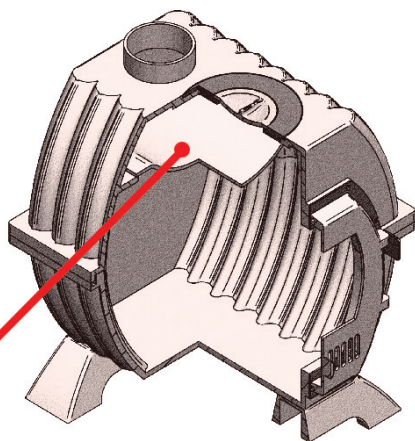
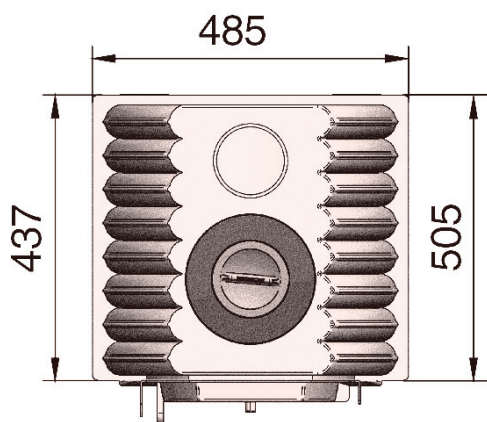
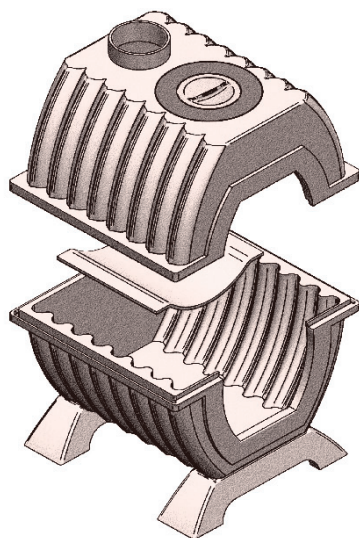
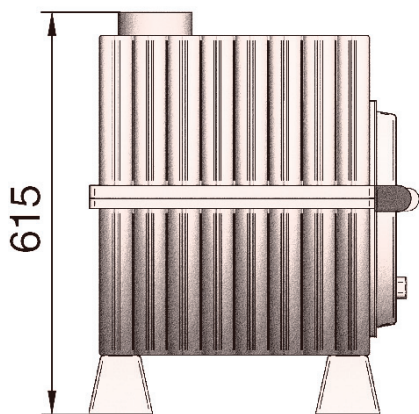
ЧУГУННАЯ ОТОПИТЕЛЬНАЯ ПЕЧЬ

ВЕЗУВИЙ

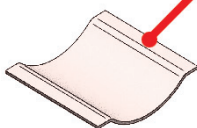


ИНСТРУКЦИЯ ПО МОНТАЖУ И ЭКСПЛУАТАЦИИ

Россия, Москва



Зуб отбойник -
устанавливается
в верхней части
топки, напротив
выхода дымохода



чугун 12 мм

УВАЖАЕМЫЙ ПОКУПАТЕЛЬ! ПОЗДРАВЛЯЕМ ВАС С УДАЧНЫМ ВЫБОРОМ!

Инструкция по монтажу и эксплуатации предназначена для изучения принципа работы, правил безопасной эксплуатации и обслуживания аппарата отопительного «Везувий».

К работам по монтажу и эксплуатации печи допускается персонал, изучивший настоящую инструкцию.

1. ОБЩИЕ СВЕДЕНИЯ

Аппараты отопительные «Везувий» предназначены для установки в помещениях с временным пребыванием людей и не предназначены для непрерывной работы. В качестве топлива должны использоваться дрова, древесные отходы

Запрещается устанавливать печь в промышленных помещениях категорий А, Б, В, а также в гаражах и других помещениях с наличием горюче-смазочных материалов.

Монтаж печи должен проходить в соответствии с предписаниями настоящей инструкции и общими правилами проведения монтажа, осуществляться квалифицированными специалистами специализированных организаций, имеющих лицензию на право ведения данного вида деятельности и руководствоваться «Правилами производства работ, ремонта печей и дымовых каналов». Правильный монтаж, бережная эксплуатация и содержание печи особенно необходимы для её безотказной работы и долговечности.

Соблюдение всех указаний настоящей инструкции является гарантией, что печь прослужит Вам долго, доставляя настоящую радость.

Сохранив инструкцию, Вы можете консультироваться по вопросам правильности обслуживания печи перед началом эксплуатации.

2. МОНТАЖ.

Монтаж печи должен проводиться в соответствии с предписаниями настоящей инструкции и общими правилами проведения монтажа, осуществляться квалифицированными специалистами специализированных организаций, имеющих лицензию на право

осуществлять такого рода деятельность и руководствоваться «Правилами производства работ, ремонта печей и дымовых каналов». Для обеспечения безопасной и правильной работы печи необходимо соблюдать следующие правила:

Печь необходимо монтировать в помещениях с достаточным притоком воздуха, необходимого для горения.

Дымовая труба должна быть достаточно высокой (не менее 5 м). Допустимо связывание в этой трубе только еще одной печи. Диаметр дымового канала должен быть равен диаметру дымовыводящего патрубка печи или превышать его. Размеры отступов и разделок при установке печи должны соответствовать требованиям СНиП 2.04.05-91*

Пол, на котором ставится печь, должен быть ровным и горизонтальным, изготовленным из негорючих материалов, под дверкой камеры сгорания должен быть установлен стальной лист размером не менее 600х400 мм, толщиной не менее 0,5 мм.

Установка печи должна быть осуществлена таким образом, чтобы температура окружающих горючих материалов при работе аппарата не превышала 50°C.

*** При наличии горючих материалов и конструкций, печь должна находиться от них на расстоянии 80 см, или необходимо поставить дополнительный несгораемый экран.**

3. ЭКСПЛУАТАЦИЯ ПЕЧИ

ТОПЛИВО

Самое подходящее горючее это сухие колотые дрова с низшей теплотой сгорания 13800 Дж/кг. Колотые дрова, хранящиеся в сухих проветриваемых помещениях, через 1-2 года достигают влажности 10-15% и тогда являются самыми подходящими для горения.

Свежеколотые дрова обладают высокой влажностью и плохо горят, отдают небольшое количество тепла и загрязняют окружающую среду. Повышенное содержание конденсата и дегтя в дымных газах приводят к быстрому засорению труб, а также и к значительному загрязнению стекла и дверцы печки.

Не рекомендуется использование следующих горючих материалов в печи: мокрые или засмоленные дрова, древесная стружка, порошок угля, бумага и картон (исключая розжиг).

ВНИМАНИЕ! Возможно, легкое задымление помещения в начальный период топки печи из-за сгорания следов смазочных и защитных материалов на наружных поверхностях отопительного агрегата и элементах дымохода. Проветрить помещение. Производитель рекомендует провести пробную топку печи на открытом воздухе до ее окончательного монтажа.

Внимание! «Варочный настил нагрет до высокой температуры».

РОЗЖИГ ПРИ ЭКСПЛУАТАЦИИ

Перед каждым розжигом печи необходимо сделать следующее:

- Открыть заслонки дымохода.
- Уложить топливо и растопочный материал зажечь его и закрыть дверцу топки.
- Последующие дозагрузки топлива необходимо производить равномерно, по всей площади горения.

4. ВАЖНЫЕ УКАЗАНИЯ ПО ПРОТИВОПОЖАРНОЙ ОХРАНЕ И ПО ТРЕБОВАНИЯМ БЕЗОПАСНОСТИ

4.1 Рекомендуемая масса закладки сухих дров 3-5 кг.

4.2 Допустимое время непрерывного горения 6 часов.

4.3 При закладке массы дров больше чем указано в пункте №4.1 и более продолжительном горении печи, выше допустимой нормы см. пункт № 4.2, как и в случаях использования других горючих материалов, кроме вышеупомянутых, завод-изготовитель не гарантирует безопасную работу изделия.

4.4 Дверь камеры сгорания должна быть всегда плотно закрытой, даже тогда, когда печь не работает. Печь устанавливается на негорючий пол.

4.5 Печь и трубы должны находиться на расстоянии не меньше 80 см от горючих предметов и конструкций.

4.6 При розжиге запрещено использование легковоспламеняющихся жидкостей.

4.7 В отапливаемом помещении недопустимо наличие легко воспламеняющихся и взрывчатых веществ.

4.8 Выброс золы и очистка осуществляется только из остывшей печи в безопасное место, исключающее возгорание золы.

4.9 Печь предназначена для локального отопления помещений с принятыми противопожарными мерами.

4.10 Запрещено ставить горючие материалы и предметы на печь или в непосредственной её близости.

5. МЕРЫ БЕЗОПАСНОСТИ

- печь не следует устанавливать в слишком оживленном месте;
- располагать предметы, изготовленные из горючих материалов на расстоянии не менее 1,5 м от передней стороны печи;
- при открытии (закрытии) дверки, а так же при закладке дров, необходимо пользоваться рукавицей.

6. ПРИ ЭКСПЛУАТАЦИИ ПЕЧИ ЗАПРЕЩАЕТСЯ

- эксплуатировать печь при неисправном дымовом канале;
- растапливать печь легковоспламеняющимися жидкостями и топливом с повышенной теплотой сгорания;
- оставлять растопленную печь без присмотра;
- сушить одежду или сгораемые предметы на печи;
- удалять сажу из дымохода путем выжигания;
- удалять золу и угли из неостывшей печи;
- применять дрова, длина которых превышает размеры топки печи;
- переполнять топку топливом, перегревать печь;
- топить печь с открытой топочной дверцей;
- использовать печь в непрерывном режиме;
- заливать огонь в печи водой;
- самостоятельно вносить изменения в конструкцию печи и использовать её не по назначению.

7. ДЕЙСТВИЯ В СЛУЧАЕ ВОЗНИКНОВЕНИЯ ПОЖАРА

- вызвать пожарную службу по телефону 01;
- приступить к эвакуации людей и имущества;
- приступить к тушению пожара первичными средствами пожаротушения.

8. ЧИСТКА

Правильное содержание и чистка печи, гарантируют безопасность и сохранение её хорошего внешнего вида.

Трубы и внутренность печи прочищаются не менее одного раза в год.

Окрашенные поверхности чистят сухой мягкой щеткой.

Стекло при необходимости промывают в охлажденном состоянии мыльным раствором и просушивается.

Внимание!

При чистке печи нельзя употреблять острые предметы и абразивные материалы.

Завод изготовитель сохраняет за собой право вносить изменения конструкции, не нарушая технико-эксплуатационные качества печи.

9. ГАРАНТИЙНЫЕ ОБЯЗАТЕЛЬСТВА

• Гарантийный срок на изделие – 12 месяцев, начиная с момента передачи его потребителю.

• При отсутствии штампа продавца или отметки о дате продажи, срок гарантии исчисляется с даты выпуска изделия.

• Гарантия действительна лишь в случае соблюдения правил рекомендаций, изложенных в техническом описании и инструкции по монтажу и эксплуатации, входящей в комплект поставки.

• Гарантия не распространяется на стекло, уплотнения дверцы топки.

Производитель не несет ответственности за дефекты, возникшие:

- в процессе транспортировки;
- при неправильном монтаже;
- из-за конструктивных изменений со стороны покупателя;
- бывшие в негарантийном ремонте;
- с повреждениями, возникшими по вине потребителя.

10. КОМПЛЕКТ ПОСТАВКИ

Печь торговой марки «Везувий»	1 шт.
Конфорка	1 шт.
Заглушка	1 шт.
Зуб-отбойник	1 шт.
Инструкция по монтажу и эксплуатации	1 шт.

11. СВИДЕТЕЛЬСТВО О ПРИЕМКЕ

Отметка о приемке _____
Дата выпуска _____
Дата продажи _____
Модель печи _____
Штамп продавца _____

Производитель: ООО «ПТК «ВЕЗУВИЙ»

Адрес: 115230, г. Москва, Электролитный пр., д. 1, корп. 3

тел.: (499) 519-30-31, факс: (499) 519-30-31

www.vezuviy.su

ВНИМАНИЕ!
БЕЗ ИЗУЧЕНИЯ ДАННОГО РУКОВОДСТВА
УСТАНОВЛИВАТЬ И ЭКСПЛУАТИРОВАТЬ ПЕЧЬ
ЗАПРЕЩЕНО!

ОБРАЩАЕМ ВАШЕ ВНИМАНИЕ!

Гарантийные обязательства Изготовителя действуют в рамках законодательства о защите прав потребителей и регулируются законодательством страны, на территории которой они предоставлены, и только при условии использования изделия исключительно для личных, семейных и домашних нужд. Гарантийные обязательства Изготовителя не распространяются на случаи использования товаров в целях осуществления предпринимательской, коммерческой и иной деятельности, связанной с извлечением прибыли.